



ZAWORY DO KOTŁÓW

Zawory kulowe, które umożliwiają szybką i łatwą instalację dzięki połączeniu z ruchomą nakrętką. Konstrukcja pokrętła sprawia, że idealnie nadają się do ograniczonych przestrzeni lub miejsc o utrudnionym dostępie.

- Wzmocnione kompaktowe pokrętło, idealne w ograniczonej przestrzeni. Jego kształt umożliwia obsługę ręczną lub za pomocą klucza płaskiego 27 mm
- Wzmocniony system blokowania sterowania
- Czerwone i niebieskie wskaźniki do ciepłej i zimnej wody
- Gwinty zewnętrzne i wewnętrzne oraz prosty lub kątowy korpus
- Ruchoma nakrętka z płaską uszczelką fibrową zapewni szczelność i ułatwia montaż
- Powierzchnia przeznaczona do kontaktu z wodą nie zawiera niklu

KARTA TECHNICZNA ZAWÓR DO KOTŁÓW

OPIS PRODUKTU:

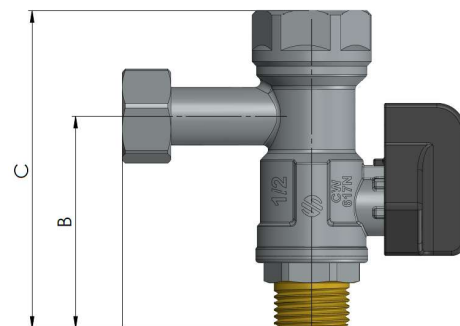
Zawory mosiężne z dławnicą kuli, uruchamiane ręcznie. Są wyposażone w ruchomą nakrętkę i kompaktowe pokrętło, co ułatwia ich montaż i użytkowanie w miejscach o ograniczonej przestrzeni.

ZASTOSOWANIE:

Zaprojektowane do gazowych kotłów wiszących do C.O. i C.W.U i mieszanych. Odpowiednie do sieci dystrybucyjnych wody pitnej, sieci grzewczych oraz sieci ciepłej wody użytkowej.

WYMIARY, CIŚNIENIE I TEMPERATURA:

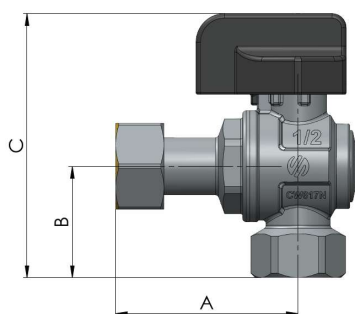
Kod	Gwint	A* (mm)	B (mm)	C (mm)	Ciężar (gr)	PN (bar)	Temp (°C)**
150823	1/2"	45	59	89	378	30	-20 - 120
150824	3/4"	45	62	92	490	30	-20 - 120
150803	1/2"	45	31	74	268	30	-20 - 120
150804	3/4"	45	36	82	386	30	-20 - 120
150813	1/2"	45	35	78	272	30	-20 - 120
150814	3/4"	45	42	88	396	30	-20 - 120
150853	1/2"	70	45	43	268	30	-20 - 120
150854	3/4"	74	45	46	377	30	-20 - 120
150863	1/2"	73	45	43	266	30	-20 - 120
150864	3/4"	75	45	46	371	30	-20 - 120



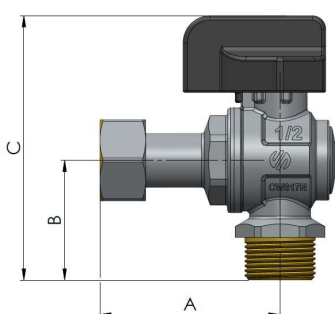
150823 - 150824
(Z FILTREM)

Gwint zgodny z ISO228

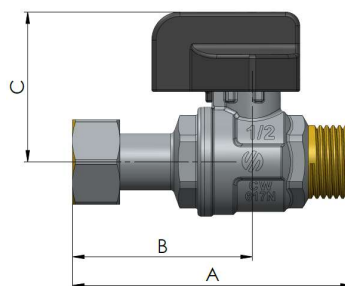
* Pomiar od miejsca montażu uszczelki
** Wykluczając zamarzanie



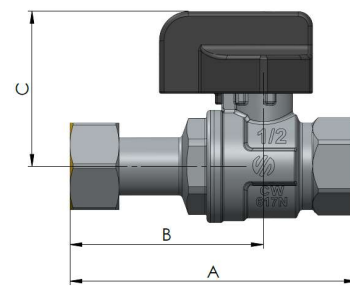
150803 - 150804



150813 - 150814



150863 - 150864

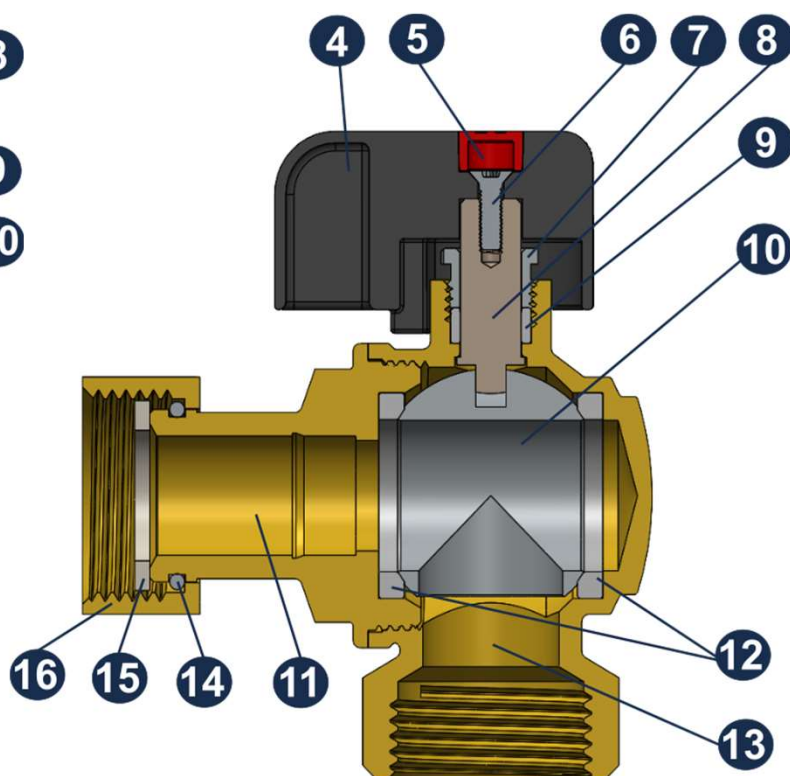
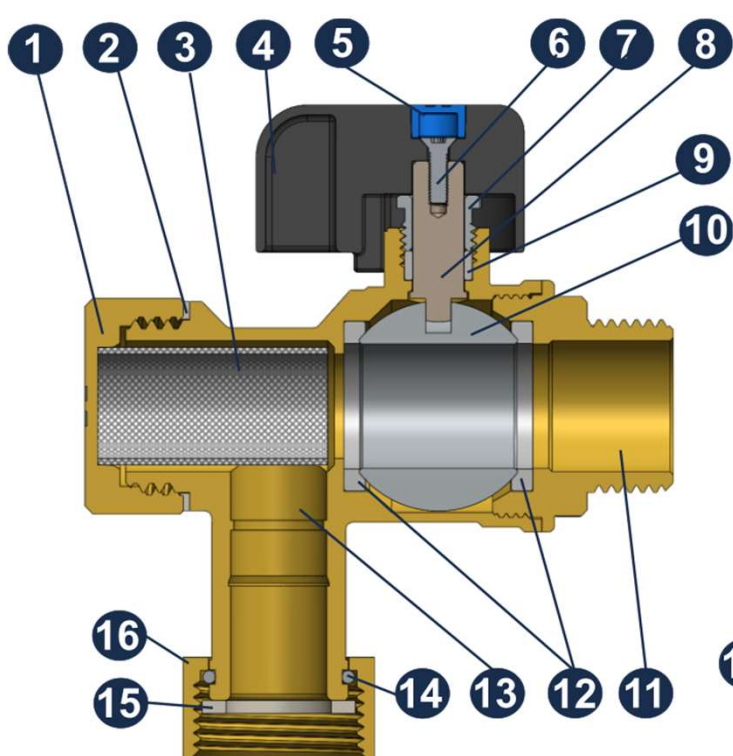


150853 - 150854



ELEMENTY SKŁADOWE:

L.p.	Element	Materiał	Wykończenie
1	Zaślepka	CW617N	Niklowane
2	Uszczelka płaska	Fibra	-
3	Filtr	AISI304	-
4	Pokrętko	Znal	Czarne
5	Wskaźnik	ABS	Czerwone/ Niebieskie
6	Śruba	AISI304	-
7	Nakrętka dławnicy	CW617N	Niklowane
8	Trzpień	CW617N	Niklowane
9	Dławnica	Teflon	-
10	Kula	CW617N	Chromowane
11	Boczna część korpusu	CW617N	Niklowane
12	Uszczelnienie kuli	Teflon	-
13	Korpus	CW617N	Niklowane
14	Pierścień	AISI304	-
15	Uszczelka płaska	Fibra	-
16	Nakrętka	CW617N	Niklowane

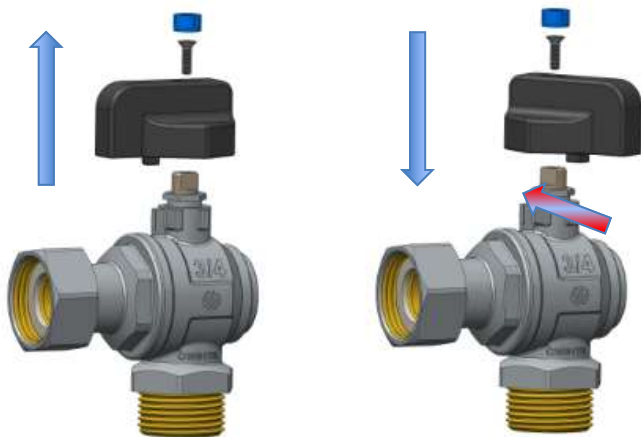




DODATKOWE DANE TECHNICZNE

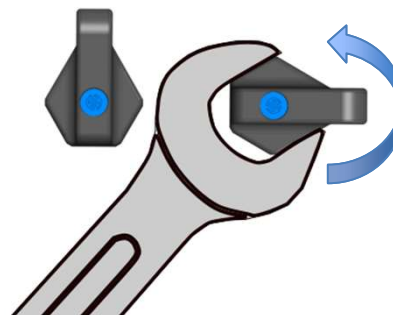
SYSTEM BLOKOWANIA:

Wzmocniony system blokowania. Zawór posiada blokadę w pozycji zamkniętej. W tym celu należy odkręcić śrubę i zdemontować pokrętło, i założyć je z powrotem umieszczając je pomiędzy dwoma zakończeniami korpusu.



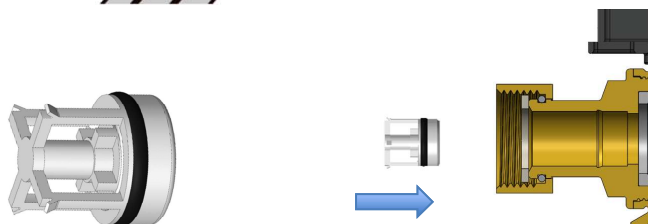
KOMPAKTOWE I WZMOCNIONE POKRĘTŁO:

Kompaktowe pokrętło, umożliwiające sterowanie ręczne lub za pomocą klucza płaskiego 27. W tym celu na pokrętło zostały dodane dwa dodatkowe elementy, które zapobiegają zaczepieniu klucza o sąsiadujące pokrętła. W przypadku braku klucza płaskiego można użyć klucza nastawnego.



ZATRZYMYWANIE ZANIECZYSZCZEŃ:

Do wszystkich zaworów można wprowadzić element zwrotny w bocznym korpusie zaworu od strony ruchomej nakrętki. Zawór posiada szczelinę, w której można go zamocować. Więcej informacji na ten temat można uzyskać w Dziale Technicznym.

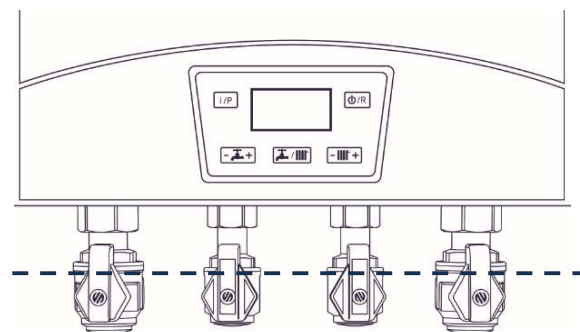


ZESTAWY ZAWORÓW DO KOTŁÓW:

Zestawy zostały zaprojektowane w celu ułatwienia instalacji kotłów mieszanych. W ofercie jest sześć różnych zestawów, składających się z czterech zaworów każdy. Dwa zawory z zestawu służą do wlotu i wylotu ciepłej wody użytkowej a dwa pozostałe to zawór zasilający oraz zawór powrotny instalacji grzewczej. Część zestawów jest wyposażona w filtry, aby chronić kocioł przed przedostaniem się do niego zanieczyszczeń.

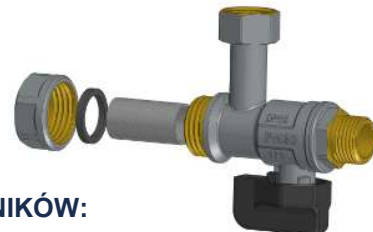
Pokrętła wszystkich zaworów po instalacji znajdują się na tej samej wysokości, co ułatwia sterowanie nimi.

Kod	Nazwa
KVC01	ZESTAW ZAWORÓW KULOWYCH KĄTOWYCH GZ/GW/RN DO KOTŁÓW Z FILTR.
KVC02	ZESTAW ZAWORÓW KULOWYCH KĄTOWYCH GZ/GW/RN DO KOTŁÓW
KVC03	ZESTAW ZAWORÓW KULOWYCH PROSTYCH GZ/GW/RN DO KOTŁÓW
KVC04	ZESTAW ZAWORÓW KULOWYCH KĄTOWYCH GW/GW/RN DO KOTŁÓW
KVC05	ZESTAW ZAWORÓW KULOWYCH PROSTYCH GW/GW/RN DO KOTŁÓW
KVC06	ZESTAW ZAWORÓW KULOWYCH KĄT. GZ/GW/RN DO KOTŁÓW Z FILTR. ¾



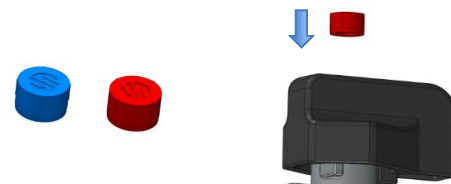
ZAWORY Z FILTREM:

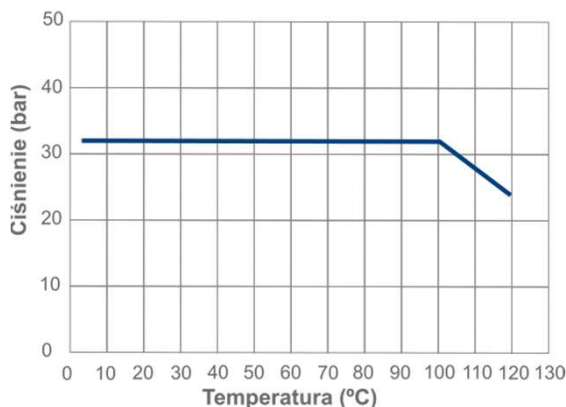
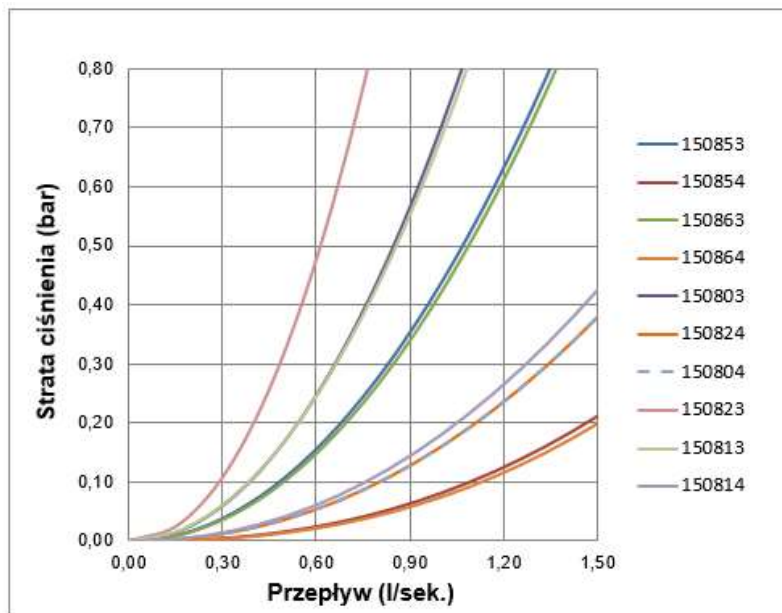
W asortymencie zaworów do kotłów znajdują się dwa zawory kątowe z filtrem ze stali nierdzewnej. Maksymalna odległość pomiędzy oczkami filtra wynosi 1 mm, a średnica oczka wpisanego wynosi 800 mikronów. Filtr posiada 70 oczek na cm² i stanowią one 45% jego całkowitej powierzchni.



DWA RODZAJE WSKAŹNIKÓW:

Wszystkie zawory są wyposażone w dwa kolory wskaźników, niebieski oraz czerwony, odpowiednio do wody zimnej oraz ciepłej.




WŁAŚCIWOŚCI HYDRAULICZNE
Ciśnienie względem temperatury (korpus):

Przepływ względem straty ciśnienia

Kompatybilność medium

Medium	Kompatybilność
Woda	Dobra
Glikol	Dobra
Powietrze	Dobra

Wymiar	Prosty		Kątowy		Z filtrem	
	1/2	3/4	1/2	3/4	1/2	3/4
Kv (GZ)	5,3	10,6	4,30	8	3	5,5
Kv (GW)	5,4	11	4,33	8,6	-	-

Kv (m³/h), metry sześciennie na godzinę, które przepływają przez zawór generując stratę ciśnienia o wartości 1 bara.

Inne media należy skonsultować z Działem Technicznym.

INSTRUKCJA INSTALACJI:

Zawór należy instalować z zastosowaniem odpowiednich narzędzi, najlepiej za pomocą klucza płaskiego, którym należy chwycić za jego sześciokątną część, aby zapobiec zniekształceniom. Połączenie z ruchomą nakrętką należy montować przy użyciu właściwego narzędzia i w czasie instalacji należy kontrolować moment obrotowy, aby uszczelka płaska nie uległa przecięciu. Nie należy wywierać zbyt dużej siły na środkową część zaworu, aby zapobiec nieodwracalnemu uszkodzeniu elementów wewnętrznych. Nie wolno także wymieniać jakiegokolwiek elementu zaworu, gdyż mogłoby to doprowadzić do wycieków wewnętrznych.

Zawory kulowe powinny pracować zawsze całkowicie otwarte lub zamknięte, zatem nie zaleca się, aby zawór pracował w pozycji pośredniej.

Należy otworzyć i zamknąć zawór co 3 miesiące, aby zapobiec blokowaniu się lub zatarciu. W przypadku wody o wysokim poziomie twardości, częstotliwość tego manewru należy zwiększyć.



Każdy produkt ma wpływ na środowisko naturalne przez cały cykl swojego życia, również w chwili jego złomowania. Każdy komponent zaworów może być ponownie przetworzony, dlatego prosimy o przekazanie produktu do punktu recyklingu, kiedy nie będzie on już więcej używany.

Valvulas ARCO S.L. zastrzega sobie prawo do wprowadzania zmian w swoich produktach i w ich specyfikacji, w dowolnym czasie i bez wcześniejszego informowania.

19-014