

Aliaxis



LINNUM 40

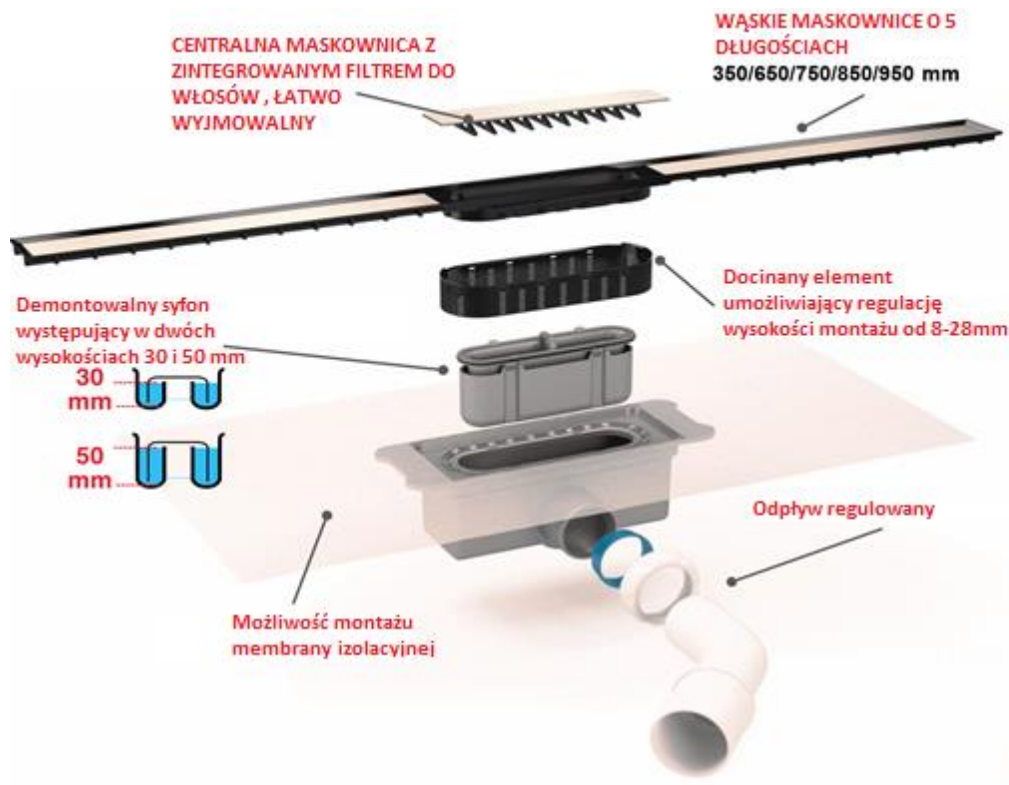
WPUST PODŁOGOWY DO
ZABUDOWY W POSADZCE

LINNUM 40

KANAŁ ODPŁYWOWY Z ZASYFONOWANIEM DO BRODZIKÓW ZABUDOWANYCH

Linia produktów Linnum rozwija się poprzez wprowadzenie odpływu podłogowego Linnum 40. Nowy odpływ posiada maskownicę szerokości zaledwie **40 mm** wkomponowując się w nowoczesne i minimalistyczne przestrzenie prysznicowe.

główne materiały użyte w produkcji elementów widocznych po montażu Linnum 40 to stal nierdzewna wąskiej maskownicy która zapewnia dużo większą odporność na zabrudzenie i ułatwia czyszczenie. Estetyka, elegancja i jakość pozwala Linnum 40 wyróżnić się w łazience.



Odpływ boczny



odpływ boczny z kolaniem 40/50



centralny odpływ na złączkę z uszczelką

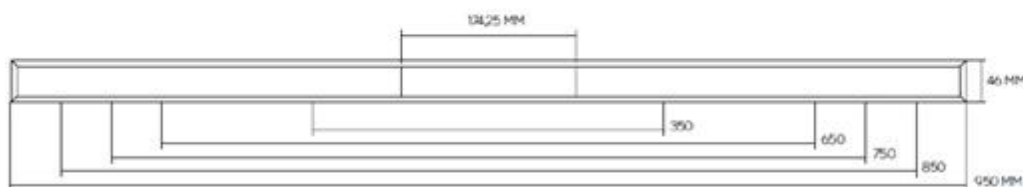


centralny odpływ z kolaniem 40/50

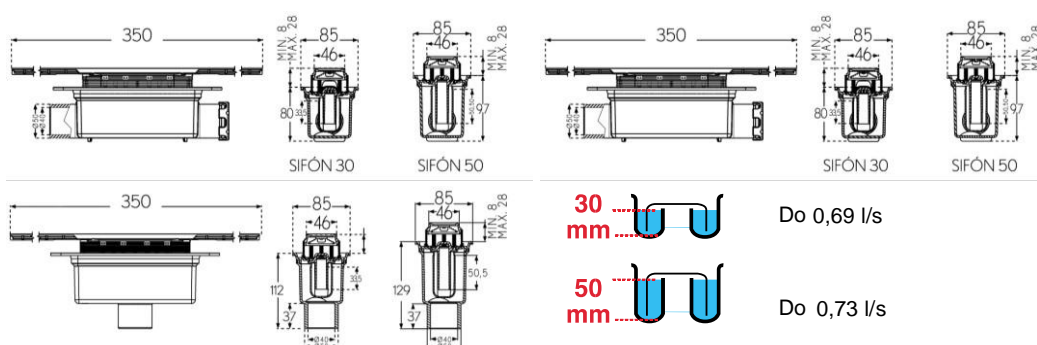


odpływ centralny pionowy na złączkę z uszczelką

DŁUGOŚCI MASKOWNIC ZE STALI NIERDZEWNEJ



WYMIARY ZASYFONOWAŃ ODPLYWÓW



Główne dane

Korpus ABS.
Maskownica wpustu AISI 304
Klasa H 1,5
Filtr włosów z PP w komplecie z maskownicą, umieszczony centralnie.
Element wyrównujący wysokość z PP po odpowiednim docięciu umożliwiający montaż od 8mm do 28mm.
Demontowalny syfon z PP.
Przepływ do 0,69 l/s* (30mm syfon) 0,73 l/s* (50mm syfon)
Możliwość połączenia z membraną izolacyjną.