

Siłowniki elektryczne ARM ProClick

 OBEJRZYJ FILM NA WWW.YOUTUBE.COM/AFRISOPL



ZASTOSOWANIE

Siłowniki elektryczne **ARM ProClick** przeznaczone są do sterowania obrotowymi zaworami mieszającymi, które wymagają maksymalnego momentu obrotowego 6 Nm. Ich zakres obrotu

to 90°. Możliwe jest również operowanie siłownikiem w trybie ręcznym przy użyciu pokrętła.

OPIS

Siłowniki **ARM ProClick** wyróżniają się unikalnymi funkcjami oraz atrakcyjnym wyglądem. Dwustronna skala na pokrętle określa stopień otwarcia zaworu. Duże diody LED wskazują kierunek obrotu zaworu oraz działanie wyłącznika pomocniczego. Ręczne obracanie zaworu jest możliwe dzięki zastosowaniu prostego w użyciu sprzęgła w formie przycisku. Siłowniki **ARM ProClick** nie wymagają konserwacji dzięki zastosowaniu wyjątkowo adhezyjnego smaru zębatek. Siłowniki dostarczane są z przewodem elektrycznym o długości 2 m z żyłami wyraźnie oznaczonymi kolorami. Przewód połączony jest z siłownikiem poprzez wtyczkę,

zabezpieczoną pokrywką. Umożliwia to montaż siłownika na zaworze bez podpiętego przewodu sterującego. Montaż siłownika **ARM ProClick** na zaworach mieszających **ARV ProClick** odbywa się bez użycia narzędzi oraz bez dodatkowych części czy adapterów. Siłowniki **ARM ProClick** można zamontować także na zawory poprzedniej generacji **ARV** oraz na zaworach innych producentów. W zależności od konstrukcji zaworów, siłowniki **ARM ProClick** można zamontować na zaworze z wykorzystaniem mechanizmu **ProClick** lub w sposób tradycyjny, przy użyciu śrub mocujących oraz kontrujących.

DANE TECHNICZNE

Moment obrotowy	6 Nm
Kąt obrotu	90°
Czas obrotu o 90°	60 s, 120 s
Napięcie zasilania – sygnał sterujący	3-punktowy (SPDT) – 230 V AC
Zakres temperatury pracy	0–50°C
Pobór mocy	2,5–4 VA
Klasa bezpieczeństwa	II
Stopień ochronności obudowy	IP42
Wymiary (wys.×szer.×gł.)	85,5×97×99 mm
Długość przewodu fabrycznego	2 m z wtyczką

ELEMENTY DOSTAWY

- siłownik elektryczny **ARM** z pokrętle i dwustronną skalą „od 0 do 10°” i „od 10 do 0°”,
- zestaw montażowy na zawory **ARV** bez systemu **ProClick**,
- instrukcja montażu i użytkowania w języku polskim.

Zawory mieszające **ARV** oraz siłowniki **ARM** wyposażone w system **ProClick** nie wymagają dodatkowych elementów łączących do montażu siłownika na zaworze. Wystarczy chwycić pokrętło zaworu **ARV ProClick** i je pociągnąć. Następnie należy zdemonstrować niebieski pierścień ze wskaźnikiem, także pociągając go do siebie. Teraz wystarczy nasunąć siłownik **ARM ProClick** na zawór i docisnąć, aż do zablokowania się siłownika na zaworze. Wszystko bez użycia dodatkowych narzędzi.

DOPUSZCZENIA I CERTYFIKATY

Siłownik elektryczny **ARM** zgodny jest z dyrektywami Unii Europejskiej dotyczącymi: sprzętu elektrycznego niskiego napięcia LVD (2014/35/UE), kompatybilności elektromagnetycznej EMC (2014/30/UE), ograniczenia użycia substancji niebezpiecznych RoHS (2011/65/UE). Siłownik elektryczny **ARM** zgodny jest także z normami PN-EN 60730-1, PN-EN 60730-2-14.

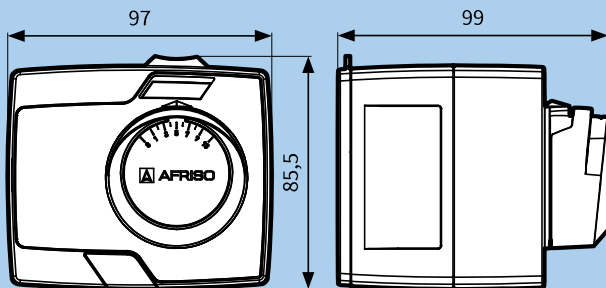
TABELA CENOWA

Art.-Nr	Nazwa	Moment	Czas obrotu o 90°	Napięcie zasilania	Wyłącznik pomocniczy	Cena (Gr.Rab.)
14 323 10	ARM 323	6 Nm	60 s	230 V AC	○	
14 343 10	ARM 343	6 Nm	120 s	230 V AC	○	

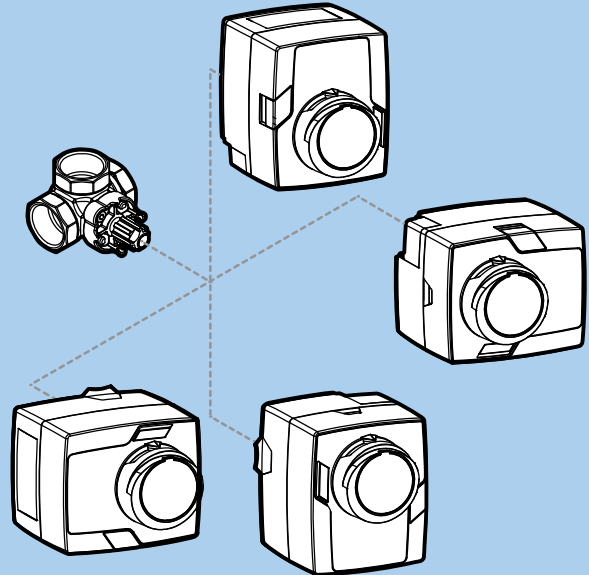
Ceny zostały podane w EURO – płatność w PLN według kursu sprzedaży NBP z tabeli C. Ceny nie zawierają podatku VAT



WYMIARY [mm]

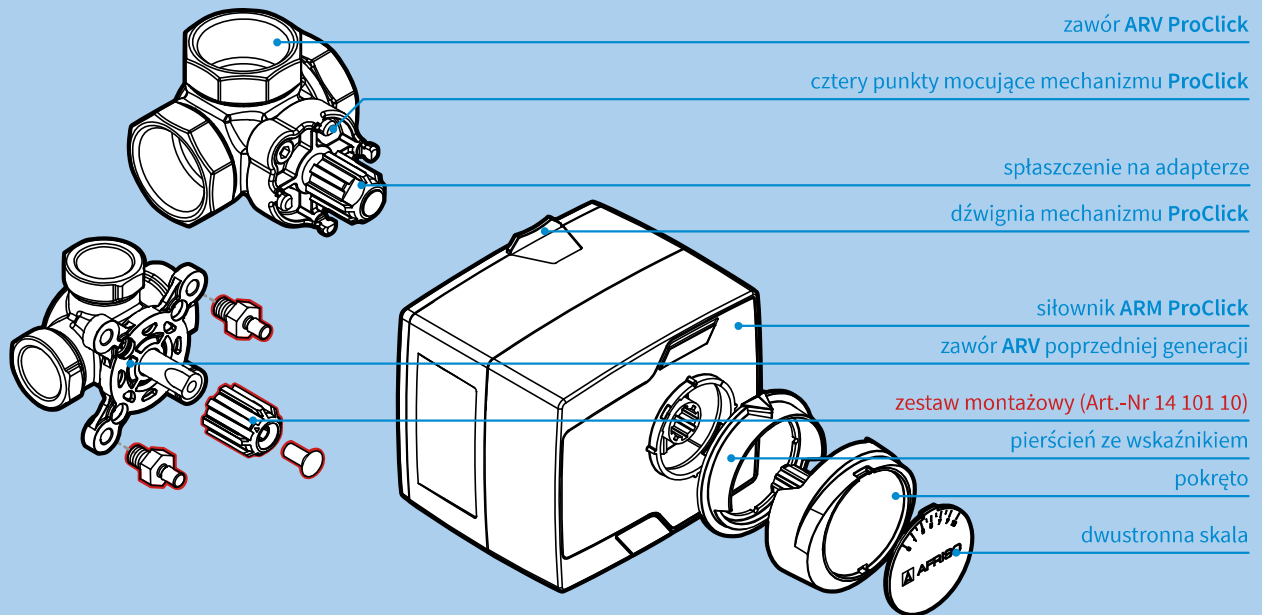


POZYCJE MONTAŻOWE SIŁOWNIKÓW ARM ProClick



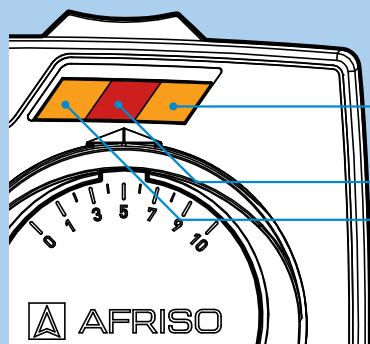
2a2

SCHEMAT MONTAŻU SIŁOWNIKA NA ZAWORZE



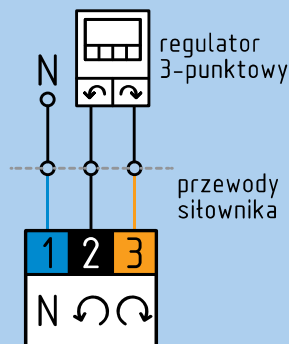
Do montażu siłownika ARM ProClick na zaworach ARV poprzedniej generacji służy zestaw przyłączeniowy Art.-Nr: 14 101 10, który znajduje się w standardowej dostawie siłowników ARM ProClick.

DIODY SYGNALIZACYJNE SIŁOWNIKÓW ARM ProClick



kierunek obrotu w prawo
wyłącznik pomocniczy jest aktywny
kierunek obrotu w lewo

SCHEMAT POŁĄCZEŃ ELEKTRYCZNYCH



Podłączenie zasilania regulatora 3-punktowego wykonać zgodnie z instrukcją obsługi produktu. Przewód neutralny N siłownika podłączyć bezpośrednio do sieci elektrycznej lub do sterownika, jeżeli ten posiada taką możliwość.