



### 1. Zastosowanie

Zawory kulowe BEV przeznaczone są do instalacji wodnych centralnego ogrzewania lub klimatyzacyjnych jako elementy odcinające. Zawory kulowe sterowane są sygnałem SPST (2-punktowym) i mogą być uruchamiane z dowolnego termostatu lub przełącznika.

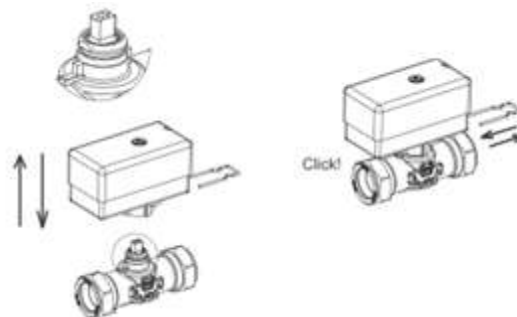
Rys. 1: Zawór kulowy z siłownikiem BEV

### 2. Opis i działanie

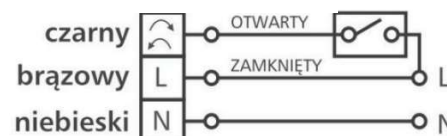
Zawory kulowe BEV zbudowane są z dwóch głównych elementów - zaworu oraz siłownika elektrycznego. Siłownik zaworu montuje się przy użyciu metalowej klamry (rys. 2) w zaworach DN15 ÷ DN32.

Zawór 2-drogowy odcinający BEV 230 V jest zaworem normalnie zamkniętym (NC). Po podłączeniu go zgodnie ze schematem elektrycznym (rys. 3), który znajduje się również na siłowniku i w instrukcji obsługi, w momencie kiedy napięcie będzie podawane wyłącznie na przewód brązowy, zawór pozostanie zamknięty. Po podaniu napięcia na przewód brązowy oraz czarny, zawór otworzy się. Po zdjęciu napięcia z przewodu czarnego, zawór powróci do pozycji początkowej (zamkniętej).

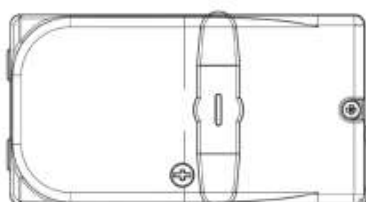
Aktualną pozycję zaworu określa pozycja pokrętła na siłowniku (patrz rys. 4).



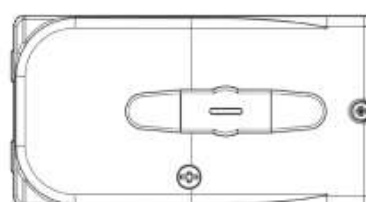
Rys. 2: Montaż siłownika



Rys. 3: Schemat elektryczny zaworu BEV NC



Zawór zamknięty



Zawór otwarty

Rys. 4: Wskaźnik położenia kuli (pokrętło)

Zawory BEV posiadają funkcję przeciwdziałającą zablokowaniu i uszkodzeniu zaworu.

### 3. Tabela doboru

Art.-Nr	Rozmiar	Przyłącza	Kvs [m <sup>3</sup> /h]	Funkcja	Zasilanie
90 211 00	DN15	Rp1/2"	20	NC	230 V AC
90 212 00	DN20	Rp3/4"	45	NC	230 V AC
90 213 00	DN25	Rp1"	60	NC	230 V AC
90 214 00	DN32	Rp1 1/4"	100	NC	230 V AC

#### 4. Specyfikacja

Parametr / część	Wartość / opis
Ciśnienie różnicowe	max 6 bar
Ciśnienie robocze	max 10 bar
Czas otwarcia/zamknięcia	12 s
Przeciek wewnętrzny	klasa A wg PN-EN 12266-1
Temperatura medium	2÷110°C (chwilowo 150°C)
Temperatura otoczenia	0÷55°C
Stężenie glikolu	max 50%
Zasilanie siłownika	230 V AC
Moc	max 9 VA
Ochronność obudowy	IP44
Sygnal sterujący	SPST (2-punktowy)
Przewód elektryczny	3 x 0,75 mm <sup>2</sup> , izolowany, długość 1 m
Korpus i kula zaworu	mosiądz CW617N

#### 5. Wymiary zaworów

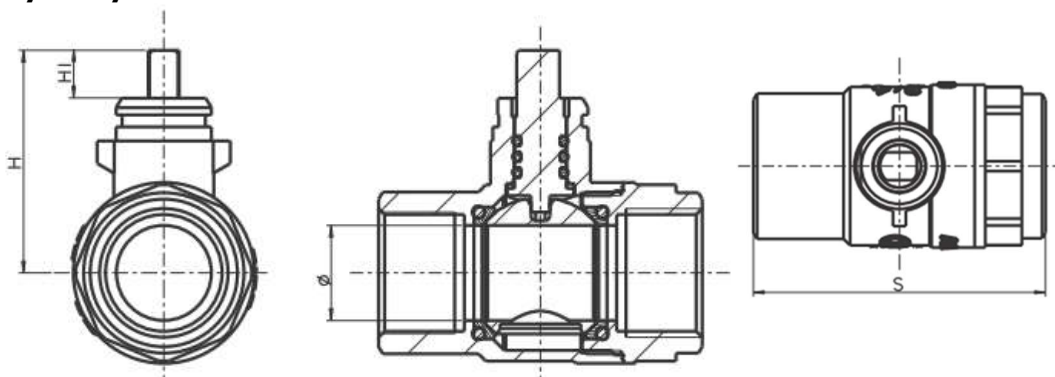


Tabela wymiarów [mm]

Rozmiar	DN 15	DN 20	DN 25	DN 32
H	41,3	46,8	51,3	56,3
H1	8	10	10	10
Ø	15	20	25	32
S	62	68	81	86
Przyłącza	Rp1/2"	Rp3/4"	Rp1"	Rp1 1/4"

#### 6. Dopuszczenia, certyfikaty i deklaracje zgodności

Zawory kulowe BEV zgodne są z dyrektywą elektromagnetyczną EMC (2014/35/UE), niskonapięciową LVD (2014/30/UE), RoHS2 (2011/65/UE) oraz ciśnieniową PED (2014/68/UE). Zawory kulowe z siłownikiem BEV posiadają deklarację zgodności CE.