

BETA 2

Energooszczędne, elektroniczne pompy obiegowe spełniające wymogi właściwe dla pomp klasy energetycznej A.

Pompy przeznaczone są do wymuszania obiegu w układach centralnego ogrzewania oraz w instalacjach solarnych. Pompy zostały wyposażone w procesor elektroniczny automatycznie sterujący pracą pomp co w połączeniu z przemiennikiem częstotliwości pozwala na znaczną oszczędność zużywanej energii elektrycznej.

Zalety zestawu:

- Zastosowany procesor daje możliwość wyboru jednego z 11 trybów pracy w zależności od potrzeb instalacji.
- Pobór prądu wynosi od 1/10 do 1/3 w stosunku do pomp klasycznych.
- Współczynnik efektywności energetycznej pomp z serii BETA wynosi $EEL \leq 0,23$.
- Pompy wyposażone zostały w elektroniczny wyświetlacz prezentujący bieżące zużycie energii.
- Cicha praca

W komplecie z pompą znajdują się komplet śrubunków i przewód zasilający.



3 LATA GWARANCJI



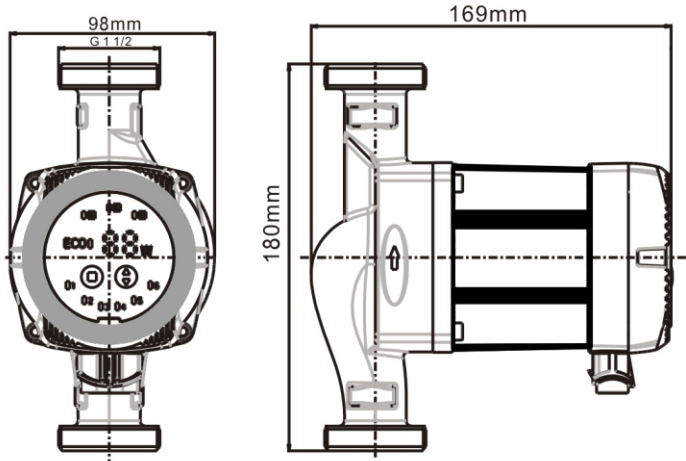
UNIWERSALNE ZASTOSOWANIE



NAJWYŻSZA JAKOŚĆ WYKONANIA

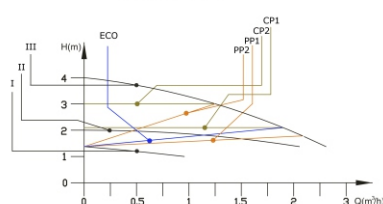
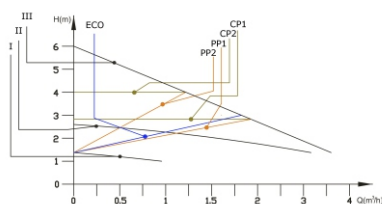


ODPORNOŚĆ NA WYSOKIE TEMPERATURY



BETA 2 25-60/180

BETA 2 25-40/180



PARAMETRY TECHNICZNE

Nazwa	Tryb pracy (x1)	Podnoszenie (m)	Wydajność (l/m)	Moc silnika (W)	Średnica króćców (cale)	Rozstaw króćców (mm)
BETA 25-40/180	8	4	50	5-22	1½ x 1	180
BETA 25-60/180	8	6	55	5-45	1½ x 1	180

DANE TECHNICZNE

Zasilanie elektryczne	1×230V +6%/-10%, 50Hz	
Zabezpieczenie silnika	Nie ma potrzeby dodatkowego zabezpieczenia silnika	
Stopień ochrony	IP 42	
Klasa izolacji	H	
Maksymalna wilgotność względna otoczenia	≤ 95%	
Maksymalne ciśnienie względem otoczenia	1 Mpa	
Minimalne ciśnienie napływu na ssaniu w zależności od temperatury czynnika grzewczego	≤ 85 °C	0.005 MPa
	≤ 90 °C	0.028 MPa
	≤ 110 °C	0.100 MPa
Zgodność z normą EMC	EN61000-6-1; EN61000-6-3	
Ciężenie akustyczne pracującej pompy	43 dB (A)	
Dopuszczalna temperatura otoczenia	0~+40°C	
Maksymalna temp. czynnika grzewczego	TF110	
Maksymalne nagrzanie powierzchni pompy	≤ 125°C	
Zakres temperatur pompowanej cieczy	2~+110°C	