

S-585 - Zawór spłukujący z podwójnym mechanizmem



KOD	ROZMIAR	SZ/KARTON
023387	--	10



ZAWÓR SPŁUKUJĄCY

Z DWOMA POZIOMAMI SPŁUKIWANIA

MOŻLIWOŚĆ REGULACJI POZIOMÓW SPŁUKIWANIA

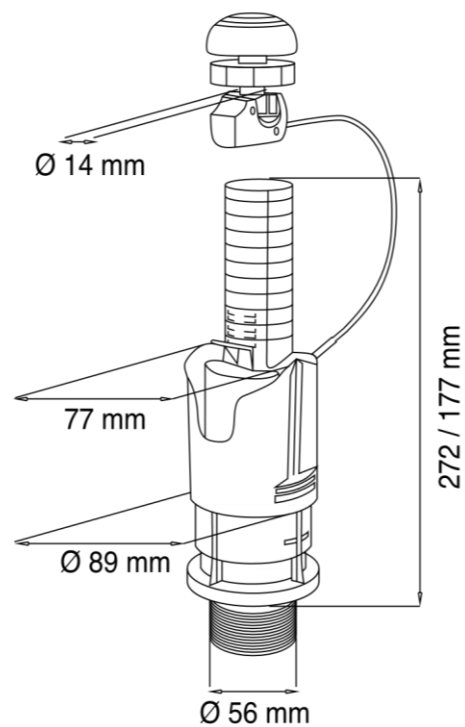
PNEUMATYCZNY SYSTEM UŁATWIA MONTAŻ

IDEALNIE PASUJE PRZY NIEDOKŁADOŚCIACH CERAMIKI

DO ZBIORNIKÓW O WSZYSTKICH WYSOKOŚCIACH

DOSTOSOWANY DO CERAMIKI ROCA

W KOMPLECIE MONTAŻ ZE ŚRUBAMI



EKO-WAT