

1. Zastosowanie

Sprzęt hydrauliczny BLH służy do rozdzielenia hydraulicznego obiegu źródła ciepła oraz obiegów grzewczych instalacji zgodnej z PN-EN 12828. Zastosowanie sprzętu hydraulicznego w instalacji zapewnia separację obiegów pompowych - obiegu pompowego źródła ciepła oraz obiegu pompowego instalacji grzewczej. Pozwala to na zapewnienie właściwych warunków hydraulicznych pracy pomp obiegowych poprzez zrównoważenie przepływów. Zapewnia to płynną pracę instalacji i źródła ciepła oraz zwiększa żywotność pomp obiegowych. Sprzęt, dzięki swej budowie i właściwościom pomaga również w odpowietrzaniu oraz separacji zanieczyszczeń, które mogą zostać usunięte przy użyciu zaworu spustowego. Inną funkcją sprzętu może być też podwyższenie temperatury wody wracającej do źródła ciepła.



Rys. 1: Sprzęt hydrauliczny BLH

2. Budowa

Sprzęt hydrauliczny BLH składa się ze stalowej ocynkowanej belki z wewnętrzną siatką separacyjną, ocieplenia z pianki izolacyjnej (XLPE) oraz wyposażenia w postaci odpowietrznika automatycznego z zaworem stopowym, zaworu spustowego KFE i dwóch termometrów. Sprzęt hydrauliczny należy podłączyć do instalacji grzewczej przy użyciu gwintów wewnętrznych G1". Odpowietrznik automatyczny, zawór spustowy oraz tuleje termometrów należy wkręcić w gwinty wewnętrzne G1/2". Jeśli nie używamy wyposażenia dodatkowego, otwory należy zaślepić korkiem G1/2".

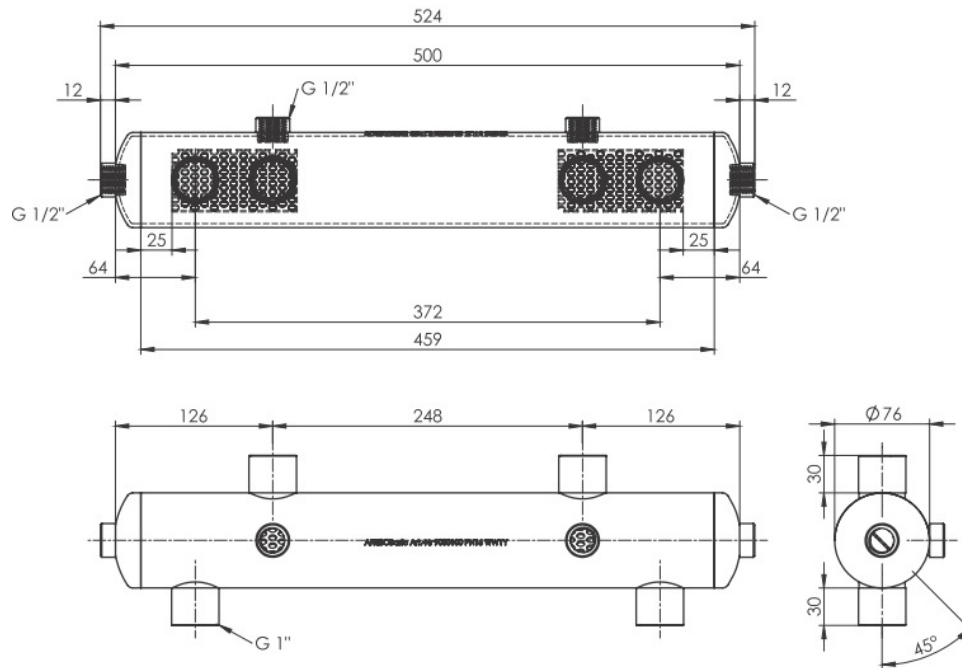
3. Dane techniczne

Parametr / część	Wartość / opis
Przyłącza do instalacji	GW G1"
Przyłącza osprzętu	GW G1/2"
Przepływ	max 4,0 m ³ /h
Moc	max 70 kW przy ΔT = 15K
Pojemność	2,3 l
Ciśnienie nominalne zestawu	PN6
Temperatura pracy zestawu	max 90°C
Ciśnienie nominalne sprzętu (bez osprzętu dodatkowego)	PN16
Temperatura pracy sprzętu (bez osprzętu dodatkowego i izolacji)	max 110°C
Stężenie glikolu	max 50%
Korpus sprzętu	stal ocynkowana
Ocieplenie	polietylen (XLPE)
Odpowietrznik	G3/8" z zaworem stopowym R1/2"
Zawór spustowy	niklowany, G1/2"
Termometry	ø63 mm, 0÷120°C, G1/2", kl. 2,0

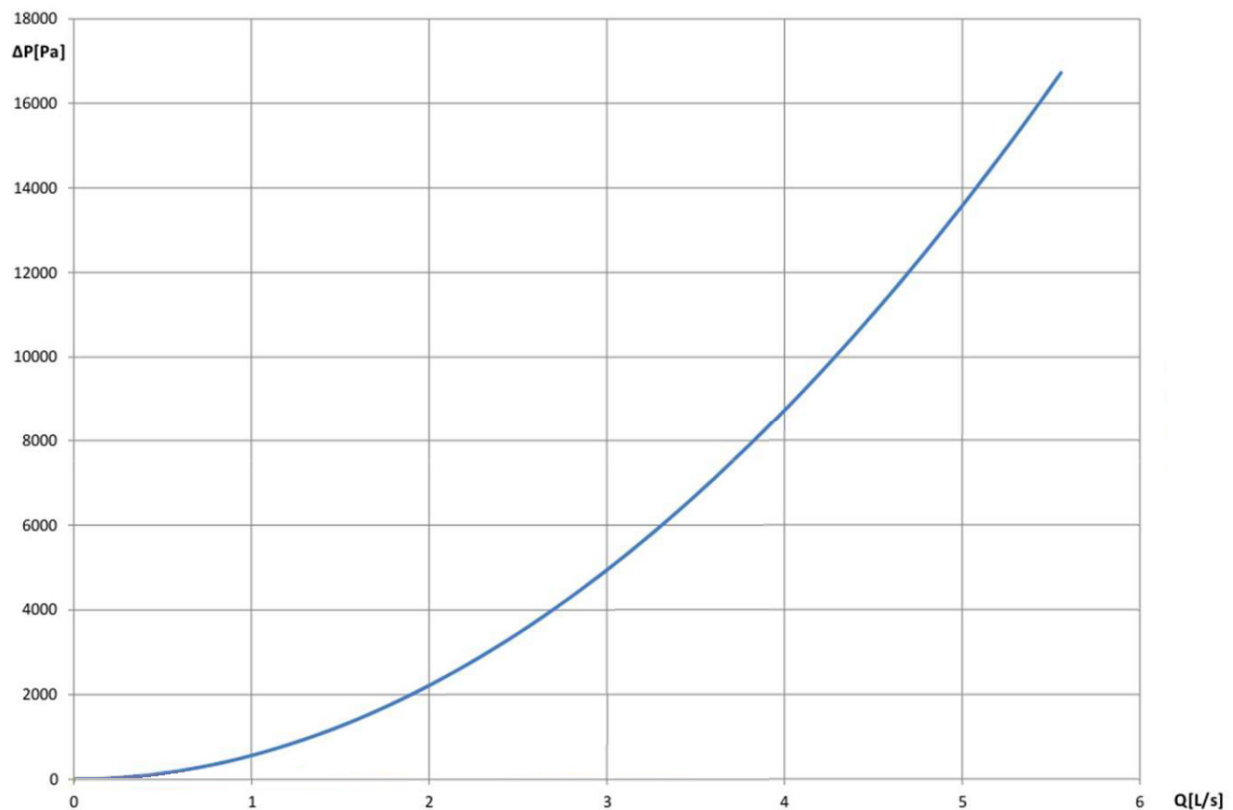
4. Numery katalogowe

Art.-Nr	Nazwa/opis
90 801 00	Sprzęt hydrauliczny ocieplone BLH, 4x GW G1", 4x GW G1/2" z odpowietrznikiem automatycznym, zaworem spustowym i termometrami

5. Wymiary



6. Charakterystyka przepływu



7. Dopuszczenia i certyfikaty

Sprzęgła hydrauliczne BLH podlegają Dyrektywie ciśnieniowej 2014/68/UE i zgodnie z art. 4.3 (uznana praktyka inżynierska) nie są znakowane znakiem CE.

AFRISO Sp. z o.o.
Szalsza, ul. Kościelna 7
42-677 Czekanów
Poland

tel. 32 330 33 55
fax 32 330 33 51
zok@afriso.pl
www.afriso.pl

NIP PL 6311979176
REGON 273439075
KRS 0000066141
Sąd Rejonowy w Gliwicach

BRE BANK S.A.
nr rachunku 97 1140 1179 0000 5961 7600 1001
wysokość kapitału zakładowego 300.000 PLN
Nr rej. GIOŚ - E0006548W