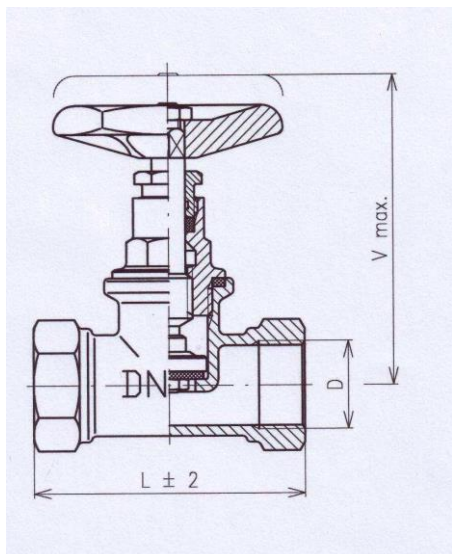


K-83T - Zawór prosty mosiężny z głowicą



Zawór prosty w całości wykonany z mosiądzu jest zintegrowany z głowicą uruchamianą za pomocą pokrętła.

Koło pokrętła wykonane jest z specjalnego stopu aluminium wykończonego powierzchnią Komaxit. Uszczelnienia wykonane są z odpowiedniej jakości gumy zapewniającą bezpieczeństwo użytkowania, odporność na temperaturę i ciśnienie.

Wykorzystanie:

Zawory K-83T mogą być wykorzystane jako armatura odcinająca na rurociągach wody o temperaturze do 60°C i 1 MPa. Dzięki swojej konstrukcji zawory te wytrzymują chwilową temperaturę wody do 90°C zachowując swoje właściwości.

Typ produktu	Kod katalogowy	Przyłącze	długość $L \pm 2$	wysokość V_{max} .
K-83T DN10	411087	Rp 3/8	55	70
K-83T DN15	411088	Rp 1/2	65	75
K-83T DN20	411089	Rp 3/4	75	84
K-83T DN25	411090	Rp 1	85	100
K-83T DN32	411091	Rp 1 1/4	95	119
K-83T DN40	411092	Rp 1 1/2	110	129
K-83T DN50	411093	Rp 2	140	152

Części zamienne:

K-294T Korpus zaworu

K-350.1 Koło pokrętła

K-294T-8 pierścień uszczelniający
(gwint głowicy)

K-83T-02 pierścień uszczelniający
(wrzeciono głowicy)

