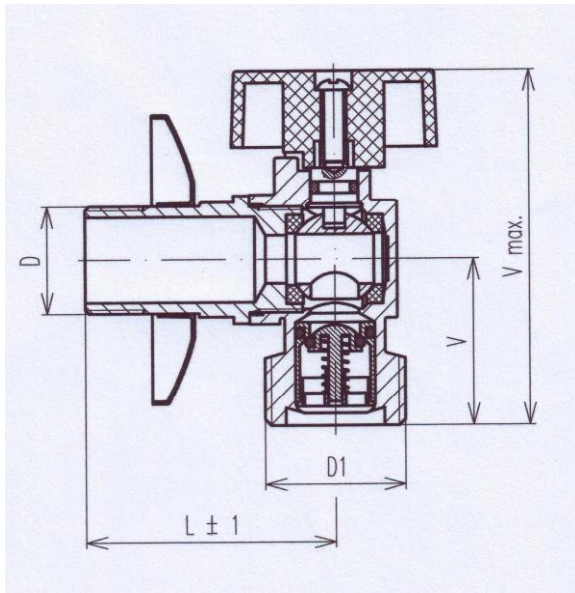


TE-225 – Zawór kulowy pralki



Opis:

Zawór kulowy, którego części główne wykonane są z miedzi, widoczne części są pokryte Ni-Cr, uchwyt wykonany jest z tworzywa sztucznego odpornego na temperaturę i ciśnienie robocze, pokryty powłoką Ni-Cr. Wkładki gniazda wykonane są z teflonu odpornego na ciśnienia robocze i temperatury. O-ringi wykonane są z odpowiedniego materiału odpornego na ciśnienia robocze i temperatury. Sprężyna wykonana jest ze stali nierdzewnej. Zawór zwrotny wykonany jest

z tworzywa sztucznego odpornego na ciśnienia robocze i temperatury.

Zastosowanie:

Zawór kulowy służy do podłączenia automatycznych pralek i do odcięcia przepływu w rurach wody pitnej i sanitarnej do 90 ° C i ciśnieniu roboczym do 1 MPa.

Typ produktu	Kod katalogowy	Przyłącze D	Przyłącze D1	Długość L ± 1	Wysokość V	Wysokość Vmax.
TE-225 DN15	400221	G 1/2	G 3/4	48	31	67



SLOVARM a.s.
Dolná 1259/2
907 01 MYJAVA

www.slovarm.sk
slovarm@slovarm.sk

S