

1. Zastosowanie

Separatory powietrza FAR montowane są na zasilaniu instalacji centralnego ogrzewania lub powrocie instalacji chłodniczych celem usuwania rozpuszczonego w medium grzewczym/chłodniczym powietrza. Separatory FAR wspomagają uwalnianie się powietrza z medium, a następnie usuwają je poprzez zintegrowany odpowietrznik automatyczny.

2. Budowa



Rys. 1: Separator powietrza FAR – przyłącze nieruchome

Rys. 2: Separator powietrza FAR – przyłącze ruchome



Odpowietrznik separatora ma możliwość obracania tak, aby można było go dowolnie ustawić i to bez konieczności wyłączenia instalacji.

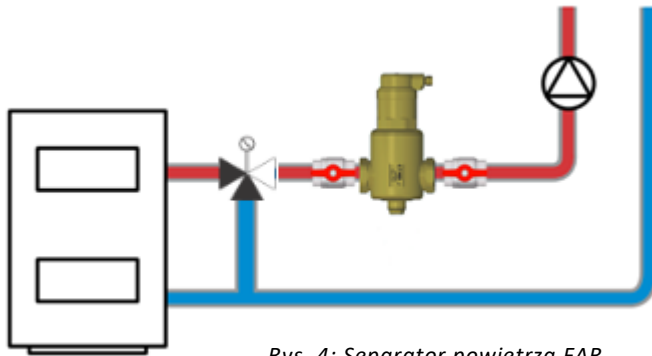
Rys. 3: Separator powietrza FAR – budowa

Separatory powietrza FAR występują z przyłączem ruchomym oraz nieruchomym. Separatory z przyłączem nieruchomym są przeznaczone do montażu na przewodach poziomych. Separatory z przyłączem ruchomym mogą być instalowane zarówno na przewodach poziomych jak i pionowych.

3. Dane techniczne

Parametr	Wartość/opis
Przyłącza	Rp3/4" ÷ Rp2"
Przyłącze dolne	GW G1/2"
Prędkość przepływu	max 1,4 m/s
Materiał korpusu	mosiądz CB753S
Ciśnienie nominalne	PN10
Temperatura pracy	max 110°C

4. Przykładowy schemat aplikacyjny

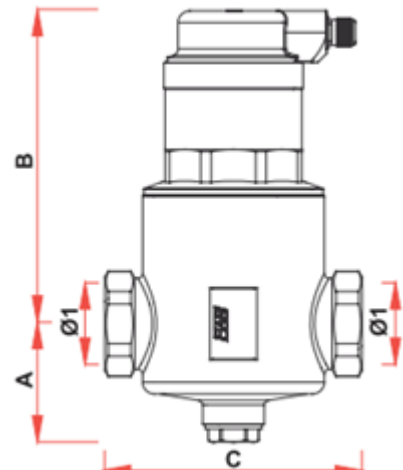


Rys. 4: Separator powietrza FAR – schemat aplikacyjny

5. Wymiary

Wymiary separatorów powietrza FAR przedstawiono na Rysunku 5.

Typ	Ø1	A	B	C
FAR 301, 311	Rp3/4"	51	134	109
FAR 302, 312	Rp1"	51	134	109
FAR 313	Rp1 1/4"	56	149	119
FAR 314	Rp1 1/2"	56	149	119
FAR 315	Rp2"	61	145	126



Rys. 5: Separator powietrza FAR – wymiary

6. Dobór

Art.-Nr	Nazwa	Typ przyłącza	Przyłącze	Kvs	Zalecany przepływ
77 731 10	Separator powietrza FAR 311	stałe	3/4"	13,2 m ³ /h	max 1,6 m³/h
77 731 20	Separator powietrza FAR 312	stałe	1"	17,9 m ³ /h	max 2,5 m³/h
77 730 10	Separator powietrza FAR 301	ruchome	3/4"	13,2 m ³ /h	max 1,6 m³/h
77 730 20	Separator powietrza FAR 302	ruchome	1"	17,9 m ³ /h	max 2,5 m³/h
77 731 30	Separator powietrza FAR 313	stałe	1 1/4"	32,4 m ³ /h	max 4,1 m³/h
777 31 40	Separator powietrza FAR 314	stałe	1 1/2"	40,6 m ³ /h	max 6,3 m³/h
77 731 50	Separator powietrza FAR 315	stałe	2"	73,2 m ³ /h	max 9,0 m³/h

7. Dopuszczenia, certyfikaty i deklaracje zgodności

Separatory powietrza FAR podlegają Dyrektywie ciśnieniowej 2014/68/UE i zgodnie z art. 4.3 (uznana praktyka inżynierska) nie są znakowane znakiem CE.